



HUBTISCHE -

Standard- und hochwertige Systemlösungen

[www.cmco.eu/pfaff-silberblau](http://www.cmco.eu/pfaff-silberblau)



## Schrittmacher der Entwicklung

Unser erklärtes Ziel ist es, Marktentwicklungen vorweg zu nehmen, zu agieren anstatt zu reagieren. Dafür simulieren wir heute die Welt von morgen. So haben wir bereits die Antworten auf geänderte Bedingungen parat, wenn andere erst den Paradigmenwechsel feststellen.



Wir nutzen dazu das firmeneigene Know-how und ergänzen es punktuell durch externes Expertenwissen. Unsere Maßgabe ist es wirtschaftlich, sicherheitsbewusst und im Sinne unserer Kunden zu produzieren.

So gewährleisten wir, dass die Marke Pfaff-silberblau auch in Zukunft weltweit ein Synonym bleibt für Heben, Drehen und Bewegen („lift, turn and move“).

Entdecken Sie die Welt der Gerätetechnik und entscheiden Sie sich für die Zukunft. Sie haben die Wahl.

[www.cmco.eu/pfaff-silberblau](http://www.cmco.eu/pfaff-silberblau)

Einführung.....	2
Inhaltsverzeichnis.....	3
Einsatzbereiche/Sonderausführungen .....	4
Flachscherenhubtisch HTF-G SILVERLINE .....	5
Flachscherenhubtisch HTF-U SILVERLINE .....	6
Handlingshubtische HTH-X SILVERLINE.....	7
Standardhubtische Einfachscherer HTS-E PROLINE.....	8-9
Anlagenhubtische Einfachscherer HTA-E PROLINE .....	10-11
Anlagenhubtische Tandemscherer HTA-T PROLINE .....	12-13
Anlagenhubtische Doppelscherer HTA-D PROLINE .....	12-13
Verladehubtische Einfachscherer HTV-E PROLINE .....	14-15
Zubehör .....	16
Anfragehilfe hydraulische Hubtische .....	17-18
Benutzerhinweise .....	19-21
Service.....	22
Firmenportrait.....	23

## Einsatzmöglichkeiten

Die hydraulischen Hubtische der Marke Pfaff-silberblau können vielfältig eingesetzt werden:

- Industrie- und Anlagenbau
- Baugewerbe
- Verladetechnik
- Handel und Gewerbe
- Möbel und Kaufhäuser



Hubtisch 20 Tonnen Traglast, Plattformgröße 10 x 1,7 m, Hub 2,4 m



Lastentransport mit kundenseitiger Absicherung durch Schutzgitter und elektrisch verriegelter Türe



Scherenhubtisch in einer Automobiltaktstraße



spezielle Anwendung für Revisionsarbeiten in einem Kernkraftwerk



Verladehubtisch mit Geländer und Überladeklappe



Hubtisch mit Rollenbahn - Einsatz im Versandbereich

## Flachscherenhubtisch Modell HTF-G SILVERLINE

Tragfähigkeit 1.000 kg

Für das professionelle Heben und Senken von Lasten, palettierten Gütern und Gitterboxen

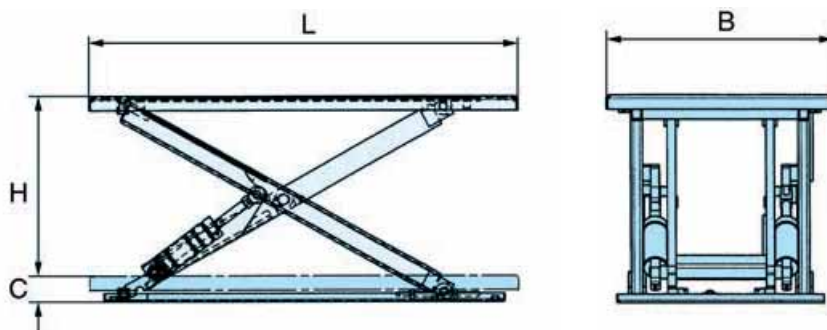
### Ausstattung und Verarbeitung

- Extrem niedrige Bauweise, so daß ein aufwendiger Grubeneinbau nicht erforderlich ist
- Praktischer Auffahrkeil bei Typ HTF-G ermöglicht das Anfahren der Plattform mit einem Gabelhub- oder Transportwagen
- Sichere und gefahrenlose Bedienung durch Drucktaster mit den Funktionen Auf/Ab in Totmannschaltung und Not-Aus
- Überlastschutz durch eingebautes Druckbegrenzungsventil
- Integriertes Rohrbruchventil und Wartungsstützen bieten optimale Sicherheit bei Betrieb und Wartung
- Entspricht der gültigen EN 1570 und den UVV-Vorschriften



### Technische Daten Modell HTF-G SILVERLINE

Art.-Nr.	Hublast t	Hub (H) m	Plattform (L x B) m	Bauhöhe (C) mm	Hubzeit sec	Motorleistung kW	Eigengewicht kg
040047380	1,0	0,76	1,45 x 1,14	82	18	0,75	250



B Plattform Breite    H Hub  
L Plattform Höhe    C Bauhöhe

## Flachscherenhubtisch Modell HTF-U SILVERLINE

**Tragfähigkeit 1.000 kg**

Für das professionelle Heben und Senken von Lasten, palettierten Gütern und Gitterboxen

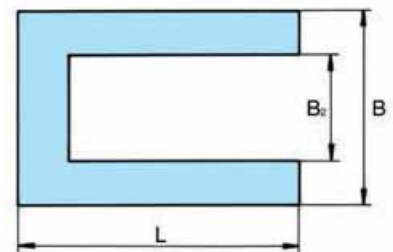
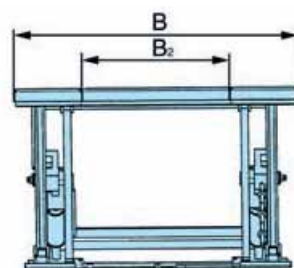
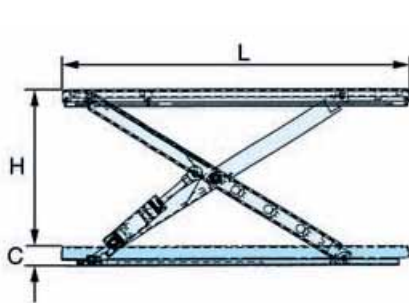
### Ausstattung und Verarbeitung

- Extrem niedrige Bauweise, so daß ein aufwendiger Grubeneinbau nicht erforderlich ist
- Typ U-Form für das direkte Einfahren mit einem Flurförderfahrzeug
- Sichere und gefahrenlose Bedienung durch Drucktaster mit den Funktionen Auf/Ab in Totmannschaltung und Not-Aus
- Überlastschutz durch eingebautes Druckbegrenzungsventil
- Integriertes Rohrbruchventil und Wartungsstützen bieten optimale Sicherheit bei Betrieb und Wartung
- Entspricht der gültigen EN 1570 und den UVV-Vorschriften



### Technische Daten Modell HTF-U SILVERLINE

Art.-Nr.	Hublast t	Hub (H) m	Plattform (L x B) m	Plattform (B2) mm	Bauhöhe (C) mm	Hubzeit sec	Motorleistung kW	Eigengewicht kg
040047381	1,0	0,76	1,45 x 1,14	585	80	18	0,75	235



B Plattform Breite    H Hub  
L Plattform Höhe    C Bauhöhe

## Handlingshubtisch Modell HTH-E SILVERLINE

Tragfähigkeit 500 - 3.000 kg

Für das Heben und Senken von schweren Lasten, palettierten Gütern und Gitterboxen an Arbeitsplätzen

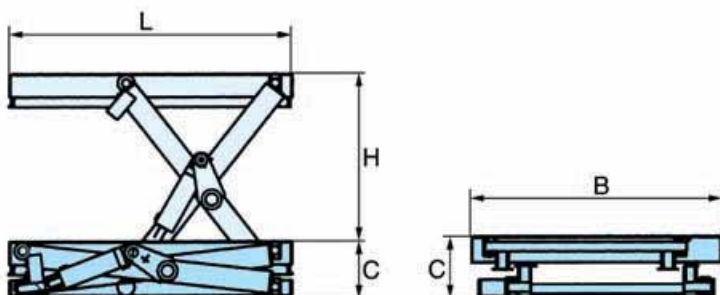
### Ausstattung und Verarbeitung

- Ergonomisches Arbeiten durch stufenlose, hydraulische Höhenverstellung
- Sichere und gefahrenlose Bedienung durch Handdrucktaster mit den Funktionen Auf/Ab in Totmannschaltung und Not-Aus
- Überlastschutz durch eingebautes Druckbegrenzungsventil
- Integriertes Rohrbruchventil und Wartungsstützen bieten optimale Sicherheit bei Betrieb und Wartung
- Entspricht der gültigen EN 1570 und UW-Vorschriften



### Technische Daten Modell HTH-E SILVERLINE

Art.-Nr.	Hublast t	Hub (H) m	Plattform (L x B) m	Bauhöhe (C) mm	Hubzeit sec	Motorleistung kW	Eigengewicht kg
040049470	0,5	0,82	1,3 x 0,8	190	15	0,75	160
040049471	1,0	0,82	1,3 x 0,8	190	25	0,75	220
040049472	2,0	0,82	1,3 x 0,8	190	40	0,75	280
040049473	3,0	0,80	1,3 x 0,8	220	26	1,5	320



B Plattform Breite    H Hub  
L Plattform Höhe    C Bauhöhe

## Standardhubtisch Modell HTS-E PROLINE

### Tragfähigkeit 500 - 2.000 kg

Für das professionelle Heben und Senken von schweren Lasten, palettierten Gütern und Gitterboxen an Arbeitsplätzen.

### Ausstattung und Verarbeitung

- Ergonomisches Arbeiten durch stufenlose, hydraulische Höhenverstellung
- Sichere und gefahrenlose Bedienung durch Handdrucktaster mit den Funktionen Auf/Ab in Totmannschaltung und Not-Aus
- Überlastschutz durch eingebautes Druckbegrenzungsventil
- Integriertes Rohrbruchventil und Wartungsstützen bieten optimale Sicherheit bei Betrieb und Wartung
- Entspricht der gültigen EN 1570 und UVV-Vorschriften
- Ausgelegt für 20 Lastspiele/Std. im einschichtigen Betrieb



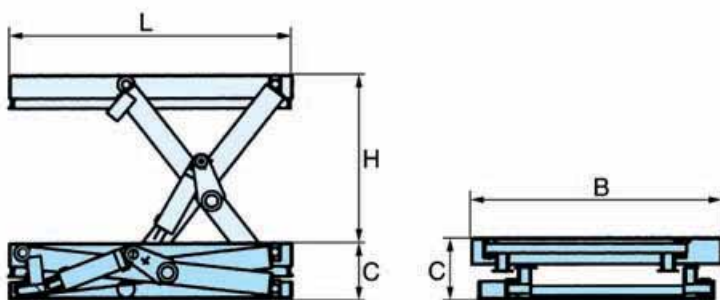
! Informationen über Modifikationen siehe Seite für Zubehör.



## Technische Daten Modell HTS-E PROLINE

Art.-Nr.	Hublast t	Hub (H) m	Plattform (L x B) m	Bauhöhe (C) mm	Hubzeit sec	Motorleistung kW	Eigengewicht kg
034560099	0,5	0,59	1,00 x 0,8	200	10	0,55	135
034560100	0,5	0,8	1,25 x 0,8	200	13	0,55	170
034560101	0,5	0,8	1,25 x 1,0	200	13	0,55	175
034560102	0,5	1,0	1,50 x 0,8	220	20	0,55	186
034560103	0,5	1,0	1,50 x 1,0	220	20	0,55	200
034560104	0,5	1,2	1,80 x 0,8	240	22	0,75	219
034560105	0,5	1,2	1,80 x 1,0	240	22	0,75	230
034560106	1,0	0,8	1,25 x 0,8	200	26	0,55	188
034560107	1,0	0,8	1,25 x 1,0	200	26	0,55	204
034560108	1,0	1,0	1,50 x 0,8	220	40	0,55	215
034560109	1,0	1,0	1,50 x 1,0	220	40	0,55	230
034560110	1,0	1,2	1,80 x 0,8	240	44	0,75	255
034560111	1,0	1,2	1,80 x 1,0	240	44	0,75	270
034560112	1,5	0,8	1,35 x 0,8	250	32	0,75	335
034560113	1,5	0,8	1,35 x 1,0	250	32	0,75	350
034560114	1,5	0,95	1,50 x 0,8	260	36	0,75	355
034560115	1,5	0,95	1,50 x 1,0	260	36	0,75	370
034560116	1,5	1,2	1,80 x 0,8	270	24	1,1	365
034560117	1,5	1,2	1,80 x 1,0	270	24	1,1	380
034560118	2,0	0,8	1,35 x 0,8	250	24	1,1	335
034560119	2,0	0,8	1,35 x 1,0	250	24	1,1	350
034560120	2,0	0,95	1,50 x 0,8	260	27	1,1	360
034560121	2,0	0,95	1,50 x 1,0	260	27	1,1	375
034560122	2,0	1,2	1,80 x 0,8	270	37	1,1	385
034560123	2,0	1,2	1,80 x 1,0	270	37	1,1	400

(Weiter Optionen, z. B. höhere Hublasten, andere Plattformgrößen auf Anfrage!)



B Plattform Breite    H Hub  
L Plattform Höhe    C Bauhöhe

## Anlagenhubtisch Modell HTA-E PROLINE

Tragfähigkeit 1.000 - 7.000 kg

Für das professionelle Heben und Senken von schweren Lasten, palettierten Gütern und Gitterboxen an Maschinen.

### Ausstattung und Verarbeitung

- Besonders stabile Ausführung ermöglicht beim Heben erhöhte Punktbelastungen und einseitige Lastverteilungen
- Hohe Einschaltdauer
- Standardmäßig mit einstellbarem oberen Endschalter
- Ergonomisches Arbeiten durch stufenlose, hydraulische Höhenverstellung
- Sichere und gefahrenlose Bedienung durch Handdrucktaster mit den Funktionen Auf/Ab in Totmannschaltung und Not-Aus
- Überlastschutz durch eingebautes Druckbegrenzungsventil
- Integriertes Rohrbruchventil und Wartungsstützen bieten optimale Sicherheit bei Betrieb und Wartung
- Entspricht der gültigen EN 1570 und UWW Vorschriften
- Ausgelegt für 30 Lastspiele/Std. im einschichtigen Betrieb



! Informationen über Modifikationen siehe Seite für Zubehör.



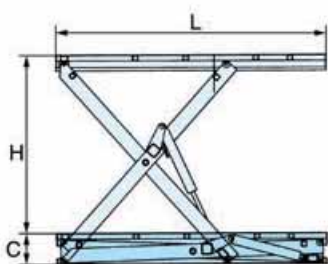
## Anlagenhubtisch HTA-E PROLINE (Skizze A)

Art.-Nr.	Hublast	Hub (H) m	Plattform (L x B) m	Bauhöhe (C) mm	Hubzeit sec	Motorleistung kW	Eigengewicht
	t						kg
034560200	1,0	0,8	1,4 x 0,8	300	16	1,1	300
034560201	1,0	0,8	1,4 x 1,0	300	16	1,1	320
034560202	1,0	1,1	1,7 x 1,0	300	22	1,1	400
034560203	1,0	1,1	1,7 x 1,2	300	22	1,1	430
034560204	1,0	1,3	2,0 x 1,0	320	29	1,1	500
034560205	1,0	1,3	2,0 x 1,2	320	29	1,1	580
034560206	1,0	1,6	2,5 x 1,2	350	28	1,5	700
034560207	1,0	1,6	2,5 x 1,5	350	34	3,0	950
034560208	1,0	1,8	3,0 x 1,2	350	40	3,0	1000
034560209	1,0	1,8	3,0 x 1,5	350	40	3,0	1110
034560210	1,0	1,8	3,0 x 2,0	350	40	3,0	1270
034560211	2,0	0,8	1,4 x 0,8	300	16	1,1	320
034560212	2,0	0,8	1,4 x 1,0	300	16	1,1	340
034560213	2,0	1,1	1,7 x 1,0	300	23	1,1	420
034560214	2,0	1,1	1,7 x 1,2	300	23	1,1	450
034560215	2,0	1,3	2,0 x 1,0	320	30	1,1	520
034560216	2,0	1,3	2,0 x 1,2	320	30	1,1	600
034560217	2,0	1,6	2,5 x 1,2	350	34	3,0	820
034560218	2,0	1,6	2,5 x 1,5	350	34	3,0	950
034560219	2,0	1,8	3,0 x 1,2	350	40	3,0	1000
034560220	2,0	1,8	3,0 x 1,5	350	40	3,0	1110
034560221	2,0	1,8	3,0 x 2,0	350	40	3,0	1270
034560222	3,0	0,85	1,5 x 1,0	350	22	2,2	540
034560223	3,0	1,2	2,0 x 1,0	350	25	3,0	780
034560224	3,0	1,2	2,0 x 1,2	350	25	3,0	840
034560225	3,0	1,6	2,5 x 1,2	380	35	3,0	1000
034560226	3,0	1,6	2,5 x 1,5	380	35	3,0	1110
034560227	3,0	1,8	3,0 x 1,5	380	45	4,0	1270
034560228	3,0	1,8	3,0 x 2,0	380	45	4,0	1400

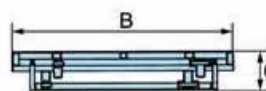
## Anlagenhubtisch HTA-E PROLINE (Skizze B)

034560229	5,0	1,6	2,5 x 1,5	450	37	4,0	1550
034560230	5,0	1,6	2,5 x 2,0	450	37	4,0	1700
034560231	5,0	1,8	3,0 x 1,5	500	45	4,0	2000
034560232	5,0	1,8	3,0 x 2,0	500	45	4,0	2200
034560233	5,0	1,8	3,5 x 2,0	500	45	4,0	2350
034560234	5,0	1,8	3,5 x 2,4	500	45	4,0	2450
034560235	7,0	1,5	2,5 x 1,5	550	45	4,0	1850
034560236	7,0	1,5	2,5 x 2,0	550	45	4,0	2000
034560237	7,0	1,8	3,0 x 1,5	600	55	4,0	2150
034560238	7,0	1,8	3,0 x 2,0	600	55	4,0	2300
034560239	7,0	1,8	3,5 x 2,0	600	55	4,0	2450

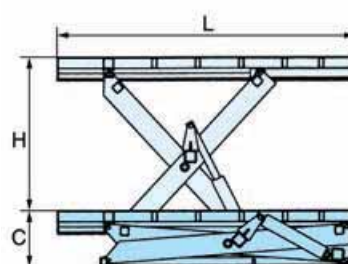
(Weiter Optionen, z. B. höhere Hublasten, andere Plattformgrößen auf Anfrage!)



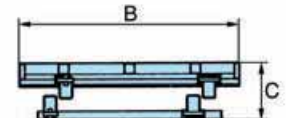
Skizze A



B Plattform Breite  
L Plattform Höhe  
H Hub  
C Bauhöhe



Skizze B



B Plattform Breite  
L Plattform Höhe  
H Hub  
C Bauhöhe



! Informationen über Modifikationen siehe Seite für Zubehör.



## Anlagenhubtisch Tandemschere Modell HTA-T PROLINE

Tragfähigkeit 1.000 - 6.000 kg

Für das professionelle Heben und Senken von langen Lasten, palettierten Gütern und Gitterboxen an Maschinen und Arbeitsplätzen.

## Anlagenhubtisch Doppelschere Modell HTA-D PROLINE

Tragfähigkeit 500 - 1.000 kg

Für das professionelle hohe Heben und Senken von schweren Lasten, palettierten Gütern und Gitterboxen an Maschinen und Arbeitsplätzen.

### Ausstattung und Verarbeitung

- Lange Plattformen durch Tandemschere möglich (HTA-T)
- Optimale Hubhöhen werden mit geringer Plattformgröße erreicht (HTA-D)
- Ergonomisches Arbeiten durch stufenlose, hydraulische Höhenverstellung
- Sichere und gefahrenlose Bedienung durch Handdrucktaster mit den Funktionen Auf/Ab in Totmannschaltung und Not-Aus
- Überlastschutz durch eingebautes Druckbegrenzungsventil
- Integriertes Rohrbruchventil und Wartungsstützen bieten optimale Sicherheit bei Betrieb und Wartung
- Entspricht der gültigen EN 1570 und UVV-Vorschriften
- Ausgelegt für 15 Lastspiele/Std. im einschichtigen Betrieb



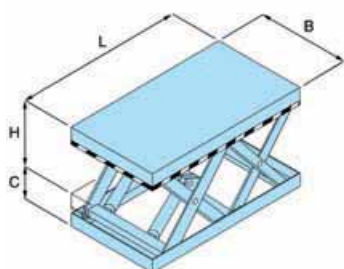
## Technische Daten Modell HTA-T PROLINE

Art.-Nr.	Hublast t	Hub (H) m	Plattform (L x B) m	Bauhöhe (C) mm	Hubzeit sec	Motorleistung kW	Eigengewicht kg
040050600	1,0	0,8	2,5 x 0,8	200	25	0,75	340
040050601	1,0	0,8	2,5 x 1,0	200	25	0,75	360
040050602	1,0	1,0	3,0 x 0,8	220	35	0,75	375
040050603	1,0	1,0	3,0 x 1,0	220	35	0,75	400
040050604	1,0	1,2	4,0 x 0,8	240	46	0,75	480
040050605	1,0	1,2	4,0 x 1,0	240	46	0,75	500
040050606	2,0	0,8	2,5 x 0,8	200	25	1,1	380
040050607	2,0	0,8	2,5 x 1,0	200	25	1,1	410
040050608	2,0	1,0	3,0 x 0,8	220	35	1,1	430
040050609	2,0	1,0	3,0 x 1,0	220	35	1,1	460
040050610	2,0	1,0	3,5 x 1,0	300	30	1,1	820
040050611	2,0	1,2	4,0 x 0,8	240	46	1,1	510
040050612	2,0	1,2	4,0 x 1,0	240	46	1,1	540
040050613	2,0	1,6	5,0 x 1,0	350	35	3,0	1460
040050614	4,0	0,95	3,2 x 0,8	260	40	1,5	720
040050615	4,0	0,95	3,2 x 1,0	260	40	1,5	750
040050616	4,0	1,0	3,5 x 1,0	300	28	3,0	1020
040050617	4,0	1,2	3,8 x 0,8	270	55	1,5	770
040050618	4,0	1,2	3,8 x 1,0	270	55	1,5	800
040050619	4,0	1,6	5,0 x 1,2	350	48	4,0	1640
040050620	6,0	1,6	5,0 x 1,2	380	50	4,0	1860
040050621	6,0	1,6	5,0 x 2,0	380	50	4,0	2400

## Technische Daten Modell HTA-D PROLINE

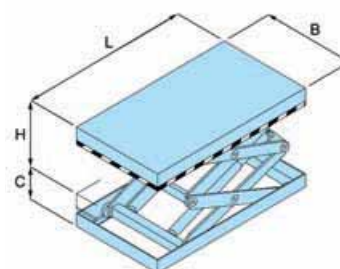
Art.-Nr.	Hublast t	Hub (H) m	Plattform (L x B) m	Bauhöhe (C) mm	Hubzeit sec	Motorleistung kW	Eigengewicht kg
034564021	0,5	1,6	1,3 x 0,8	320	29	0,55	265
034564022	0,5	1,6	1,3 x 1,0	320	29	0,55	275
040050536	0,5	2,0	1,5 x 0,8	350	36	0,55	275
040050537	0,5	2,0	1,5 x 1,0	350	36	0,55	285
034564023	0,5	2,0	1,7 x 0,8	350	38	0,55	310
034564024	0,5	2,0	1,7 x 1,0	350	38	0,55	320
034564025	1,0	1,6	1,3 x 0,8	360	38	0,75	300
034564026	1,0	1,6	1,3 x 1,0	360	38	0,75	315
034564027	1,0	2,0	1,7 x 0,8	380	36	1,1	370
034564028	1,0	2,0	1,7 x 1,0	380	36	1,1	385

(Weiter Optionen, z. B. höhere Hublasten, andere Plattformgrößen auf Anfrage!)



HTA-T PROLINE

- B Plattform Breite
- L Plattform Höhe
- H Hub
- C Bauhöhe



HTA-D PROLINE

- B Plattform Breite
- L Plattform Höhe
- H Hub
- C Bauhöhe

## Verladehubtisch Modell HTV-E PROLINE

**Tragfähigkeit 1.000 - 8.000 kg**

Für das professionelle Heben und Senken von langen Lasten, palettierten Gütern und Gitterboxen an Maschinen und Arbeitsplätzen.

### Ausstattung und Verarbeitung

- Optimale Plattformgrößen speziell für den Verladebereich
- Ergonomisches Arbeiten durch stufenlose, hydraulische Höhenverstellung
- Sichere und gefahrenlose Bedienung durch Handdrucktaster mit den Funktionen Auf/Ab in Totmannschaltung und Not-Aus
- Überlastschutz durch eingebautes Druckbegrenzungsventil
- Integriertes Rohrbruchventil und Wartungsstützen bieten optimale Sicherheit bei Betrieb und Wartung
- Entspricht der gültigen EN 1570 und UVV-Vorschriften



**!** Informationen über Modifikationen siehe Seite für Zubehör.

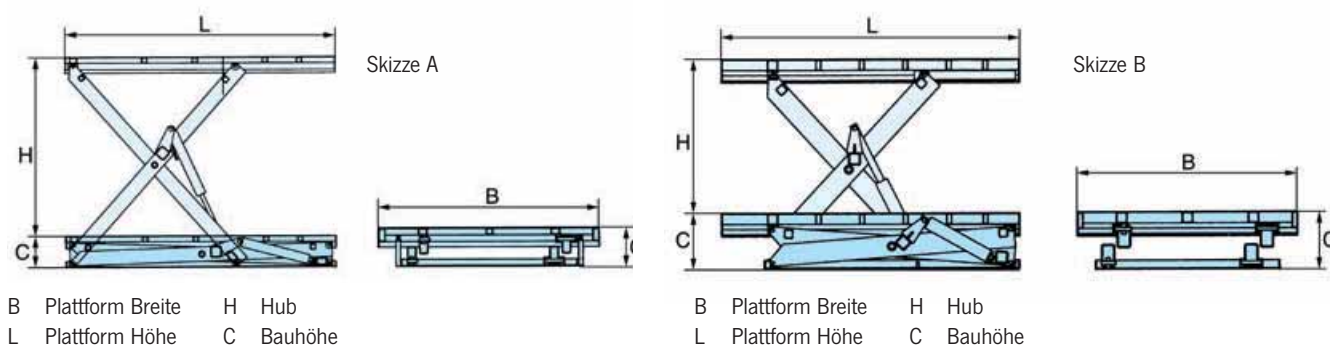
## Verladehubtisch HTV-E PROLINE (Typ A)

Art.-Nr.	Hublast t	Hub (H) m	Plattform (L x B) m	Bauhöhe (C) mm	Hubzeit sec	Motorleistung kW	Eigengewicht kg
034560033	1,0	1,6	2,5 x 1,2	350	28	1,5	700
034560034	1,0	1,8	3,0 x 1,5	350	40	3,0	1110
034560035	1,0	1,8	3,0 x 2,0	350	40	3,0	1270
034560036	2,0	1,6	2,5 x 1,5	350	34	3,0	950
034560037	2,0	1,6	2,5 x 2,0	350	34	3,0	1130
034560038	2,0	1,8	3,0 x 1,5	350	40	3,0	1110
034560039	2,0	1,8	3,0 x 2,0	350	40	3,0	1270
034560040	3,0	1,6	2,5 x 1,5	380	35	3,0	1030
034560041	3,0	1,6	2,5 x 2,0	380	35	3,0	1200
034560042	3,0	1,8	3,0 x 1,5	380	45	4,0	1270
034560043	3,0	1,8	3,0 x 2,0	380	45	4,0	1400

## Verladehubtisch HTV-E PROLINE (Typ B)

034560044	4,0	1,6	2,5 x 2,0	500	30	4,0	1750
034560045	4,0	1,6	3,0 x 2,0	500	30	4,0	1850
034560046	4,0	1,8	3,0 x 2,0	550	36	4,0	2250
034560047	4,0	1,8	3,0 x 2,4	550	36	4,0	2350
034560048	4,0	1,8	3,5 x 2,4	550	36	4,0	2500
034560054	6,0	1,8	3,0 x 2,0	600	42	4,0	2450
034560055	6,0	1,8	3,0 x 2,4	600	42	4,0	2550
034560056	6,0	1,8	3,5 x 2,4	600	42	4,0	2650
034560057	8,0	1,8	3,0 x 2,0	650	50	4,0	2600
034560058	8,0	1,8	3,0 x 2,4	650	50	4,0	2700
034560059	8,0	1,8	3,5 x 2,4	650	50	4,0	2800

(Weiter Optionen, z. B. höhere Hublasten, andere Plattformgrößen auf Anfrage!)





### Geländer:

- Schützt das mitfahrende Personal gegen Absturz.
- Für Längs- und Schmalseite erhältlich
- Verschraubt oder steckbar
- mit Bedienstelle am Geländer möglich



### Unterlaufschutz:

- schließt den offenen Raum unter der Plattform
- notwendig wenn offene Seiten vom Bediener nicht eingesehen werden können
- Ausführung als PVC-Rollo, Faltenbalg oder in Welschutzdraht erhältlich



### Sicherheitsportal:

- wirkungsvoller Schutz gegen Herabstürzen von Personen an Gebäuderampen



### Sicherheitstüre:

- Schützt das mitfahrende Personal gegen Absturz
- elektrisch verriegelbar (Hubtisch fährt nur bei geschlossener Türe)



### Überladeklappe:

- Niveauegleich zwischen LKW und Rampe
- mehrfach geteilt
- Ausführung elektrisch oder mechanisch



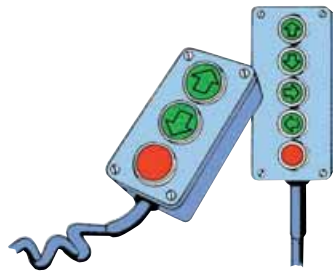
### Abrollsicherung:

- automatische Sicherung gegen unbeabsichtigtes Abrollen des Gutes
- in mechanischer oder hydraulischer Ausführung lieferbar



### verstärkter Rahmen:

- überfahrbar mit einer LKW-Achslast von 10 to. im eingefahrenen Zustand



### Steuerung:

- frei definierbare Steuerungen möglich



### diverse Aufbauten:

- Rollenbahnen (mit oder ohne Antrieb)
- Aluminium-Plattformabdeckungen



### Fahrwerk:

- zum Verfahren vom Hubtisch
- Gleisgebunden oder auf 2 Bock- und 2 Lenkrollen



- Drehteller



### Erhöhung des Unterrahmens:

- zum versetzen des Hubtisches im eingefahrenen Zustand mittels Fördergerät



Kunde .....

Firma ..... Kunden-Nr. ....

Straße / Postfach ..... Telefon .....

Postleitzahl/Ort ..... Telefax .....

Zuständige Person ..... Funktion .....

Stückzahl: .....

## I. Für welchen Verwendungszweck ist der hydr. Hubtisch vorgesehen?

z.B. Verladetisch, Niveaueausgleich für Bearbeitungsmaschinen)

.....

.....

## II. Technische Daten

a) Hublast	P	kg
b) Plattformgröße	L x B	mm x mm
c) Nutzhub (= effektiver Hub, ohne Bauhöhe)	H	mm

**Achtung!** Aufgrund des Scherenprinzips beträgt die Hubhöhe ca. 60 % der Plattformlänge (bei einfacher Schere). Doppel -Vertikalscheren sind nur in Ausnahmen empfehlenswert, da die Bauhöhe doppelt so groß wird und der Preis wesentlich teurer.

d)	Stromanschluß 230/400 V / 50 Hz Drehstrom 5 Phasen, oder	
e)	Steuerspannung 42 V / 50 Hz, oder	
f)	Hubgeschwindigkeit, normal oder	
g)	Lastverteilung: etwa gleichmäßig ungleichmäßig: Lage angeben rollende Last	
h)	Wieviel Hubspiele sind vorgesehen (bei welchem Hub) pro Stunde pro Tag Mehrschichtbetrieb?	

## III. Einbau

Ist der Einbau des Hubtisches in eine Grube vorgesehen, so daß die Plattform in abgesenktem Zustand bodengleich ist, oder wird der Hubtisch frei aufgestellt?	
Wird der Hubtisch in eingefahrenem Zustand von LKW's überfahren, so daß die Plattform für 5 t Raddruck (= 10 t Achslast) verstärkt werden muß ?	

## VI. Bedienung

a)	Normalerweise erfolgt die Bedienung durch einen Handdrucktaster „Heben- Senken“ an einem 3 m langen Kabel (Totmannsteuerung)	
b)	Auf Wunsch kann die Steuerung auch mit einem zusätzlichen Schlüsselschalter ausgerüstet werden	
c)	oder über einen Fußschalter	
d)	Bei Taktsteuerung (z. B. über Fotozellen) erbitten wir eine genaue Beschreibung, wie diese gewünscht wird:	

## V. Treten außergewöhnliche Betriebsbedingungen auf?

a)	Starke Staubentwicklung (z. B. Zement- oder Holzstaub)	
b)	Soll der Hubtisch in ausgefahrenem Zustand über einen größeren Zeitraum als gem. VBG 14 vorgesehen ohne feststellbare Lageveränderung stehen bleiben?	
c)	Wird ein besonderer Anstrich bzw. Oberflächenbehandlung verlangt?	
d)	Abnormale Umgebungstemperatur ?	

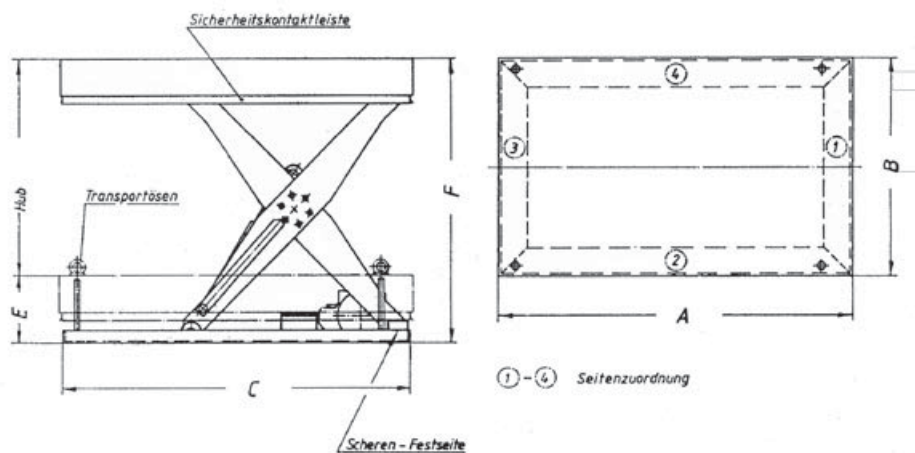
## VI. Zubehör

Jeder Hubtisch wird serienmäßig mit einer Sicherheits-Kontaktleiste unter der Plattform ausgerüstet. Außerdem besitzen unsere Tische Überlastventile, Rohrbruchventile und Wartungsstützen.

Zusätzlich können die Hubtische mit verschiedenem Zubehör ausgestattet werden, wie z. B.

a)	Ladeklappen (überbrücken den Zwischenraum zwischen Hubtisch und LKW). (wo ? Seite?)	
b)	Geländer (erforderlich, wenn Personen mitfahren)	
c)	Fahrwerk (Lenkrollen- oder Schienenfahrwerk, von Hand oder elektrisch)	
d)	Sonderzubehör, bitte nennen Sie Ihre Wünsche	

## VII. Skizze



## VIII. Gewünschtes Angebot

- Kurzangebot
  Richtpreis
  Angebot bis ..... per  Telefon  Fax  Post
- Detailliertes Angebot
  Gewünschter Montage bzw. Liefertermin .....

## Anlage

- Skizze .....
- Plan / Zeichnung Nr. ....
- .....

Datum

Unterschrift

Diese Benutzerhinweise geben einen allgemeinen Überblick bezüglich der Anwendung von Hubtischen und ersetzen nicht die gerätespezifischen Betriebsanleitungen! Bei ordnungsgemäßer Verwendung bieten unsere Hubtische ein höchstes Maß an Sicherheit, vermeiden Sach- und Personenschäden und haben eine lange Lebensdauer.

## Sicherheitshinweise

Bedienung, Montage und Wartung nur durch:

Beauftragtes, qualifiziertes Personal

(Definition für Fachkräfte nach IEC 364)

Die Bedienung, Montage und Wartung darf nur durch qualifiziertes Personal d.h. Personen, die aufgrund ihrer Ausbildung, Erfahrung, Unterweisung sowie Kenntnisse über einschlägige Normen und Bestimmungen, Unfallverhütungsvorschriften und Betriebsverhältnisse von den für die Sicherheit der Anlage Verantwortlichen berechtigt worden sind, die jeweils erforderliche Tätigkeit auszuführen und dabei mögliche Gefahren erkennen und vermeiden können.

### Lieferzustand Sicherheitskomponenten:

Alle unsere Hubtische sind nach der gültigen EN 1570 gebaut. Standardmäßig beinhaltet der Lieferzustand der Sicherheitskomponenten:

#### - Sicherheitskontaktleiste

ringsum unter der Plattform angeordnet. Verhindert somit Quetsch- und Schergefahren.

#### - Rohrbruchventil

schließt sobald die Hydraulik Druck verliert und verhindert somit, dass der Hubtisch ablässt.

#### - Wartungsstützen

Sicherheitsstützen für Wartungen.

#### - Totmannschaltung

Hebt bzw. senkt nur wenn Taster Auf/Ab gedrückt wird.

#### - Not-Aus

Hubtisch stoppt sobald Not-Aus gedrückt wird.

## Änderung des Lieferzustandes

Die Ausführung der Hubtische darf nicht verändert werden z.B. durch Einbau von Fremdteilen, Biegen, Schweißen, Schleifen, Abtrennen von Teilen, Anbringung von Bohrungen, Entfernen von Sicherheitsteilen oder Einsatz von Anbaugeräten.

## Bestimmungsgemäße Verwendung

Die Hubtischanlage ist eine kraftbetriebene Plattformhebebühne zum Heben und Senken von Lasten, geeignet zum Einbau in eine Gesamtmaschine bzw. eine Hubeinrichtung die erst nach der Installation in einem Gebäude oder Bauwerk funktionsfertig ist. Der Hersteller der Gesamtmaschine führt eine Gefährdungsanalyse durch und stellt EG-Richtlinien-Konformität fest.

### Funktionsbeschreibung:

Der hydraulische Hubtisch ist eine Plattformhebebühne mit hydraulischem Antrieb. Über ein Scherensystem wird die Plattform durch zwei Hydraulikzylinder gehoben. Der Antrieb besteht aus einer Zahnradpumpe mit Drehstrommotor. Das Absenken erfolgt nach Öffnen des 2/2 Wege-Sitzventils. Die Senkgeschwindigkeit wird durch ein eingebautes Feindrosselventil geregelt. In den Hydraulikzylindern sind Leitungsbruchsicherungen eingebaut. Das Hydraulikaggregat ist mit einem Sicherheitsventil ausgestattet. Der Hubtisch ist mit einer elektrischen Schützensteuerung und thermischem Motorschutzschalter ausgerüstet. Abstützeinrichtungen für Wartungsarbeiten sind klappbar an den Scheren angebracht. Unterhalb der Plattform ist eine umlaufende Sicherheitskontaktleiste angebracht. Bei Betätigen dieser Kontaktleiste wird der Senkvorgang unterbrochen.

### In Sonderausführung kann der Hubtisch mit:

- Geländer (z.B. zum Mitfahren von Bedienpersonen)
- Unterlaufschutz
- Überladeblech usw. geliefert werden.

### Standardhubtische entsprechend EN 1570 dürfen ohne erweiterte Gefährdungsanalyse/Baumusterprüfung nicht verwendet werden als:

- Dauerhaft eingebaute Hubtische, die eine Kabine besitzen und festgelegte Ebenen eines Gebäudes anfahren;
- Dauerhaft eingebaute Hubtische mit einem vertikalen Hub über 2 m, die keine Kabine besitzen und festgelegte Ebenen eines Gebäudes anfahren;
- Kraftbetriebene Hubplattformen für Behinderte;
- Hubtische als Bodengeräte der Luftfahrt;
- Hubtische für die Verwendung auf Schiffen;
- Fahrbare Hubarbeitsbühnen;
- Fahrzeug-Hebebühnen (zur Fahrzeuginstandhaltung);
- Fahrbare Hubtische zur Feuerbekämpfung;
- Fahrbare Hubtische, die als Gabelstapler, Gabelhub- und Kommissionierhubwagen verwendet werden;
- Fahrbare Hubwagen mit mehr als 1,6 m/s Fahrgeschwindigkeit;

- Regalbediengeräte;
- Versenk- und Hebevorrichtungen auf Bühnen. Bei Verwendung (Einbau) des Hubtisches mit Abstürzhöhen über 3 m ist eine Gefährdungsanalyse bzw. Baumusterprüfung gem. Anhang IV der Maschinenrichtlinie, in Verantwortung des Herstellers der Gesamtanlage, durchzuführen.

### **Der Hubtisch ist nicht geeignet zur Verwendung bei:**

- Betrieb unter erschwerten Bedingungen (z. B. extremes Klima, Anwendungen im Gefrierbereich, starke Magnetfelder);
- Betrieb, der besonderen Regelungen unterliegt (z. B. explosive Atmosphäre, Bergwerk);
- Handhabung von Lasten, deren Eigenschaften zu gefährlichen Situationen führen könnten (z.B. geschmolzene Metalle, Säuren, strahlende Materialien, besonders spröde Lasten);
- Gefährdungen, die während Herstellung, Transport und Aufstellung auftreten;
- Einrichtungen, die auf der Lastplattform angebracht werden oder sie ersetzen;
- Einbau in Systeme oder Maschinen, Steuerung von mehr als 2 Steuerplätzen usw.;
- drahtlose Steuerungen;

## Unfallverhütungsvorschriften

Es sind jeweils die im Einsatzland gültigen Vorschriften zu beachten. <sup>1)</sup>

EG Richtlinie 2006/42/EG

BGR 500 Kap. 2.10 Hebebühnen

DIN EN 1570 Hubtische

DIN EN 349 Sicherheit von Maschinen, Mindestabstände

DIN EN 294 Sicherheitsabstände

DIN EN 60204 T1 und T32 Elektrische Ausrüstung von Maschinen

<sup>1)</sup> in der jeweils gültigen Fassung

## Aufstellung und Inbetriebnahme (siehe hierzu auch EN 294 und EN 349)

Bei der Aufstellung sind die anzuwendenden Regeln für Gebäude und für den sicheren Gebrauch zu beachten. Vor Aufstellung des Hubtisches sind an der Betriebsstelle die erforderlichen Voraussetzungen zu erfüllen. Je nach Hubtischausführung ist die Montagegrube ist entsprechend dem Einbaugrubenplan zu erstellen.

Vor Aufstellung des Hubtisches sind an der Betriebsstelle die erforderlichen Voraussetzungen zu erfüllen. Bei Aufstellung im Freien ist unbedingt eine Entwässerung mit Ölabscheider (nach örtlichen Bauvorschriften) entspr. Einbaugrubenplan vorzusehen.

Bei Aufstellung ohne Montagegrube sind unbedingt Sicherheitsmaßnahmen, die Verletzungen durch Quetsch- und Scherstellen zwischen Grundrahmen und Scheren verhindern (z.B. Blechverkleidung) zu treffen.

## Anwendungshinweise

- Um Verletzungen zu vermeiden müssen immer Sicherheitsschuhe getragen werden!
- Der Aufenthalt unter dem Lastaufnahmemittel ist verboten.
- Das Betreten der Plattform und das Mitfahren auf der Plattform ist bei Hubtischen die nicht dafür eingerichtet sind verboten.
- Während des Betriebes ist der Aufenthalt im Bewegungsbereich des Hubtisches nicht gestattet.
- Vor und während des Betriebes sind in regelmäßigen Abständen die Sicherheitsfunktionen (Kontaktleiste, Endschalter, Sicherheitsventile usw.) zu prüfen.
- Sicherheitseinrichtungen dürfen nicht unwirksam gemacht oder missbräuchlich benutzt werden.
- Bei festgestellten Mängeln ist der Betrieb sofort einzustellen.
- Die Hebebühne darf nicht über die zulässige Tragfähigkeit/Lastverteilung belastet werden.
- Die Last muss gleichmäßig verteilt sein. Bei anderer Lastverteilung, ist die Last zu reduzieren (siehe Grafik).
- Lasten sind so auf die Plattform aufzubringen und zu sichern, dass unbeabsichtigte Lageveränderungen verhindert werden.
- Die Last darf die Plattform nicht überragen.
- Während des gesamten Hubvorgangs sind Hubtisch und Last zu beobachten.
- Es ist verboten, am Lastaufnahmemittel oder an der Last hochzuklettern.
- Der Steuerplatz muss so angeordnet sein, dass die Bedienungsperson die Steuerorgane behinderungsfrei bedienen kann und nicht durch die Last, die Bewegung der Hebebühne oder von Teilen der Hebebühne gefährdet wird und nicht der Absturzgefahr ausgesetzt ist.
- Hebebühnen dürfen nur von den bestimmungsgemäß vorgesehenen Steuerstellen bedient und gesteuert werden.
- Mit der selbständigen Bedienung von Hebebühnen dürfen nur Personen beschäftigt werden, die in der Bedienung der Hebebühnen unterwiesen sind und ihre Befähigung hierzu gegenüber dem Betreiber nachgewiesen haben. Sie müssen mit dem Bedienen der Hebebühne beauftragt sein.
- Arbeiten mehrere Personen an der Hebebühne zusammen, ist ein Aufsichtführender zu bestimmen.
- Die Bedienperson hat bei allen Bewegungen der Bühne darauf zu achten, dass sie sich und andere Personen nicht gefährdet.
- Bei Verlassen des Bedienungsstandes ist der Hubtisch gegen unbefugtes Bedienen zu sichern.
- Bei allen Arbeiten am ausgefahrenen Hubtisch, muss die Last von der Plattform genommen und die Abstützung eingelegt werden. Hauptschalter ausschalten und abschließen.

- Mit Wartungs- und Instandsetzungsarbeiten sind nur geeignete, fachkundige Personen zu beauftragen, die mit der Betriebsanleitung sowie mit BGR 500 Kap. 2.10 bzw. EN 1570 vertraut sind.
- Nach größeren Instandsetzungen/Reparaturen muss der Hubtisch nach EN 1570 Anhang C geprüft werden.
- Nach Instandsetzungsarbeiten ist die einwandfreie Funktion aller Teile zu prüfen.
- Die Laufbahnen der Rollen sind immer sauber und frei von Fremdkörpern zu halten.

## Sicherheitsabstände

Der Hubtisch ist so anzuordnen, dass Quetsch- und Scherstellen durch ausreichenden Sicherheitsabstand zwischen bewegten Teilen und zwischen bewegten und festen Teilen vermieden werden.

Diese Abstände sind wie folgt:



für Finger  
a = 25 mm



für Zehen  
a = 50 mm



für Hände  
a = 100mm



für Arme und geschlossene Hände  
a = 120 mm



für Füße  
a = 120 mm



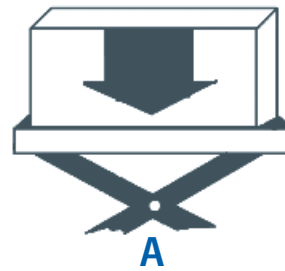
für den Körper  
a = 500mm

Um eine Gefährdung der Bedienperson oder jeder anderen Person zu vermeiden, können alternativ zu diesen Sicherheitsabständen auch andere Maßnahmen getroffen werden.

Die folgenden werden empfohlen, obwohl einige davon für sich allein in bestimmten Fällen nicht ausreichend sind:

- Verdeckungen
- Umwehungen
- Abweiser
- berührungslos wirkende Sensoren/mit Berührung wirkende Abschaltvorrichtungen
- mehrere Steuerorgane, die ein gleichzeitiges Betätigen erfordern. Dort, wo die Maschine vollständig gekapselt ist von einer festen Schutzumkleidung oder wo sie „sicher durch die Einbauposition“ ist, sind die angegebenen Sicherheitsabstände nicht erforderlich. Wenn die Maschine nur teilweise gekapselt ist, müssen an den anderen Teilen der Maschine weiterhin diese Sicherheitsabstände oder eine gleichwertige Alternative gefordert werden.

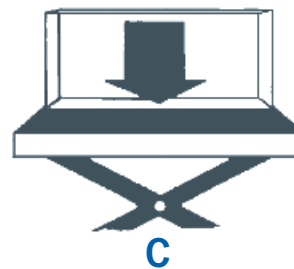
## Lastverteilung



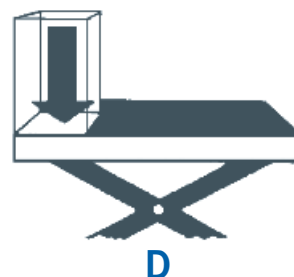
**A**  
Gleichmäßige verteilte Flächenbelastung 100%



**B**  
Einseitige Belastung verteilt auf ½ Plattformlänge 50%



**C**  
Einseitige Belastung verteilt auf ½ Plattformlänge 30%



**D**  
Eckbelastung verteilt auf ½ Plattformlänge 30%



**E**  
Rollende Belastung mittig 50% beliebige Last max. 30%

## Beratung

Damit Ihr neues Produkt, Ihre Hebeanlage oder Ihr schlüsselfertiges System exakt zum geplanten Einsatz passt, nehmen wir uns bei der Beratung gerne etwas mehr Zeit. Nur wenn die Aufgabenspezifikation auf den Punkt sitzt, ist hinterher der Erfolg für Sie und für uns garantiert. Vorher an hinterher zu denken, das verstehen wir unter Partnerschaft. Und wir nennen es Wirtschaftlichkeit. Der persönliche Kontakt ist durch nichts zu ersetzen. Unser Servicenetz garantiert kurze Wege und den kontinuierlichen Dialog. Fordern Sie uns. Nutzen Sie die einfache Termingestaltung per e-mail unter Stichwort Beratung.

Anruf genügt: 08233/2121-888 oder  
e-Mail: [heben-foerdern@cmco.eu](mailto:heben-foerdern@cmco.eu)

## Reparatur-Service

Guter Rat muß nicht teuer sein. Bei technischen Fragen hilft ein Anruf bei unserem erfahrenen Fachberater weiter. Oft genügt ein Insider-Tipp und alles läuft wieder innerhalb kurzer Zeit. Instandsetzungen und Überprüfungen durch das Serviceteam in unserem Haus sind ebenso selbstverständlich wie direkt beim Kunden. Qualifizierte Servicetechniker lösen umfangreichere Störungen direkt vor Ort und sorgen dafür, dass unnötige Verzögerungen in Ihrer Logistik vermieden werden.

Anruf genügt: 08233/2121-5002 oder  
e-Mail: [service@cmco.eu](mailto:service@cmco.eu)

## Wartung

Der regelmäßige Anlagencheck läßt Ausfallkosten erst gar nicht entstehen. In den Bereichen Service und Sicherheit bietet Pfaff-silberblau Wartungen und UVV-Prüfungen an Hebezeugen aller Art wie z.B. Handstapler, Hebelzüge, Seilwinden, Spindel-hubelemente sowie Unterflurhubanlagen und Hebeböcken an. Natürlich gelten diese Leistungen auch für Fremd-Anlagen und Fremdfabrikate. Sie entscheiden selbst, welcher Umfang Ihr Wartungsvertrag hat. Sprechen Sie uns an!

Anruf genügt: 08233/2121-5002 oder  
e-Mail: [service@cmco.eu](mailto:service@cmco.eu)

## Ersatzteil-Service

Zu allen unseren Produktgruppen halten wir Lagerbestände der gängigsten Verschleißteile vor. Zudem haben wir für Sie Ersatzteil-Sets mit den wichtigsten Komponenten zusammengestellt. So haben Sie im Normalfall alle wichtigen Teile innerhalb von 48 Stunden vor Ort. Deutschlandweite Vertragspartner sowie unsere weltweiten Werksniederlassungen ermöglichen immer den kürzesten und schnellstmöglichen Weg für Ihre Ersatzteile von Pfaff-silberblau.

Anruf genügt: 08233/2121-888 oder  
e-Mail: [service@cmco.eu](mailto:service@cmco.eu)

## Beweglichkeit ist eine Frage kreativer Technik

### Menschen in Bewegung

Wo die eigene Kraft des Menschen nicht ausreicht, um Lasten zu greifen, bewegen, heben und in Position zu bringen, beginnt die Arbeit von COLUMBUS McKINNON Engineered Products mit der Marke Pfaff-silberblau. Schon seit 140 Jahren - eine lange Zeit, in der Generationen unserer Ingenieure die Branchenentwicklung der Hub und Fördertechnik mit immer ausgetüftelteren, komplexeren technischen Methoden begleitet. Mehr noch. Die ihrer Zeit immer schon einen Schritt voraus waren. Qualität, Sicherheit und Service sind feste Bestandteile unserer Firmenphilosophie. Ebenso logisch ist ihre Konsequenz: die Zertifizierung nach DIN EN ISO 9001:2008 durch DQS.

### Die flexible Größenordnung

Unsere mittelständische Unternehmensgröße hat viele Vorteile für unsere Kunden. Wir sind groß – leistungsfähig, aber nicht bürokratisch. Wir sind klein - pflegen kurze Wege nach innen und nach außen. Das spart Zeit und Geld. Flexibilität, Nähe und Geschwindigkeit in der Sprache des Kunden. Die Unternehmensbereiche Antriebstechnik, Hebezeuge und Fördergeräte wie auch die Verkehrstechnik sind nicht hermetisch voneinander getrennt. Warum auch? Wichtige Informationen greifen überall ein, Wissenstransfer ist für die Branchenorientierung wertvolles Kapital.

### Wir stehen in der Pflicht

Produktqualität ist wichtig, aber nicht alles. Wir vergessen nicht, was diesen Erfolg jeden Tag ausmacht: der Mensch mit seinem Wissen und die Natur, die uns das Rohmaterial leiht. Weil wir unsere Verantwortung so ernst nehmen, haben wir uns im Rahmen eines nach ISO 9001 definierten, sogenannten kontinuierlichen Verbesserungs-Programmes (KVP) dazu verpflichtet, regenerierbare Rohstoffe und Energiequellen so weit wie möglich zu schonen und den Einsatz aller umweltbedenklichen Stoffe innerhalb eines Jahres um mindestens 10 % zu reduzieren.

Willkommen in der Welt des „lift, turn and move“. Folgen Sie diesem Wegweiser durch das Unternehmen COLUMBUS McKINNON Engineered Products. Und Sie werden sicherlich viele Möglichkeiten entdecken, mit denen Sie Ihren eigenen Aufgabenbereich noch effektiver gestalten können - natürlich auch viel angenehmer. Gerne wollen wir Sie begeistern, für neue Ideen und für eine neue Dimension der Sicherheit beim Arbeiten.

Freuen Sie sich auf das Unternehmen  
COLUMBUS McKINNON Engineered Products und die Marke Pfaff-silberblau:

- Hebezeuge & Fördergeräte
- Antriebstechnik
- ALLTEC Antriebstechnik
- Verkehrstechnik

Rund um die Uhr steht Ihnen die ganze Welt des"lift, turn and move" offen.



Reg.-Nr. 054396 QM08



Einfach per Klick im Internet zu  
[www.cmco.eu/pfaff-silberblau](http://www.cmco.eu/pfaff-silberblau)



Deutschland

**COLUMBUS McKINNON  
Industrial Products GmbH\***  
Am Lindenkamp 31  
42549 Velbert  
Telefon: +49 (0) 20 51/600-0  
www.cmco.eu, www.yale.de

**COLUMBUS McKINNON  
Engineered Products GmbH\***  
Am Silberpark 2-8  
86438 Kissing  
Telefon: +49 (0) 82 33/21 21-888  
www.cmco.eu, www.pfaff-silberblau.com

Frankreich

**COLUMBUS McKINNON France SARL\***  
Zone Industrielle des Forges  
18108 Vierzon Cedex  
Telefon: +33 (0) 248/71 85 70  
www.cmco-france.com

Großbritannien

**Yale Industrial Products  
Engineered Products**  
Eine Division der  
**COLUMBUS McKINNON Corporation Ltd.\***  
Knutsford Way, Sealand Industrial Estate  
Chester CH1 4NZ  
Telefon: +44 (0) 1244 375375  
www.yaleproducts.com

Yale Industrial Products (Nordirland)

Eine Division der  
**COLUMBUS McKINNON Corporation Ltd.**  
Unit 1A, The Ferguson Centre  
57-59 Manse Road, Newtownabbey, BT36 6RW  
Telefon: +44 (0) 2890 840697  
www.yaleproducts.com

Spanien und Portugal

**COLUMBUS McKINNON Ibérica S.L.U.**  
Ctra. de la Esclusa, 21 acc. A  
41011 Sevilla  
Telefon: +34 954 29 89 40  
www.yaleiberica.com

**COLUMBUS McKINNON Ibérica S.L.U.**

Rua Poseidón, 2 (Polg. Icaria)  
15179 Perillo-Oleiros (A Coruña)  
Telefon: +34 981 63 95 91  
www.yaleiberica.com

**COLUMBUS McKINNON Ibérica S.L.U.**

Polg. Ind. Empresarium  
Calle Retama, no 25 - Nave B-19  
50720 Zaragoza  
Telefon: +34 876 26 26 75  
www.yaleiberica.com

Österreich

**COLUMBUS McKINNON Austria GmbH\***  
Gewerbepark, Wiener Straße 132a  
2511 Pfaffstätten  
Telefon: +43 (0) 22 52/4 60 66-0  
www.cmco.at, www.yale.at

Schweiz

**COLUMBUS McKINNON Switzerland AG**  
Dällikerstraße 25  
8107 BUCHS/ZH  
Telefon: +41 (0) 44 851 55 77  
www.cmco.ch

Polen

**COLUMBUS McKINNON Polska Sp.z.o.o.**  
Ul. Owsiana 14  
62-064 Plewiska  
Telefon: +48 (0) 61 66 56 62 22  
www.pfaff.info.pl

Ungarn

**COLUMBUS McKINNON Hungary Kft.**  
Vásárhelyi út 5. VI ép  
8000 Székesfehérvár  
Telefon: +36 (22) 546-720  
www.yale.de

Südafrika

**COLUMBUS McKINNON  
Corporation (Pty) Ltd.\***  
P.O. Box 15557  
Westmead, 3608  
Telefon: +27 (0) 31/700 43 88  
www.cmworks.co.za

Yale Engineering Products (Pty) Ltd.

12 Laser Park Square, 34 Zeiss Rd.  
Laser Park Industrial Area, Honeydew  
Telefon: +27 (0) 11/794 29 10  
www.yalejhb.co.za

Yale Lifting & Mining Products (Pty) Ltd.

P.O. Box 592  
Magaliesburg, 1791  
Telefon: +27 (0) 14/577 26 07  
www.yale.co.za

Italien

**COLUMBUS McKINNON Italia srl**  
Via Picasso, 32  
20025 Legnano (MI)  
Telefon: +39 (0) 331/57 63 29  
www.cmco.eu

Niederlande

**COLUMBUS McKINNON Benelux B.V.\***  
Grotenoord 30  
3341 LT Hendrik Ido Ambacht  
Telefon: +31 (0) 78/6 82 59 67  
www.yaletakels.nl

Russland

**COLUMBUS McKINNON Russia LLC**  
Chimitscheski Pereulok, 1, Lit. AB  
Building 72, Office 33  
198095 St. Petersburg  
Telefon: +7 (812) 322 68 38  
www.yale.de

China

**Hangzhou LILA Lifting and Lashing Co. Ltd.\***  
Nanhuan Road, Zhijiang Hi-tech Park  
Hangzhou High-tech Industry Development Zone  
Zhejiang Province  
Telefon: +86 10 85236386  
www.yale-cn.com

**COLUMBUS McKINNON (Hangzhou)**

**Industrial Products Co. Ltd.\***  
Xiaoshan, Yiqiao, Zhejiang Province  
Postcode 311256  
Telefon: +86 10 85236386  
www.yale-cn.com

**Pfaff-silberblau China**

3350 Nanhuan Rd. Zhijiang Industrial Park  
Hangzhou Hi-tech Zone  
Zhejiang Province, 310053  
Telefon: +86 57 1877 58 548  
www.pfaff-silberblau.com

Thailand

**Yale Industrial Products Asia Co. Ltd.\***  
525 Raj-u-thit Road  
Hatyai, Songkhla 90110  
Telefon: +66 (0) 74 25 27 62  
www.yale-thailand.com



\*Diese Niederlassungen gehören der Matrix-Zertifizierung nach EN ISO 9001:ff an.