

Seildurchlaufwinde Modell YaleMtrac

Neu!

Tragfähigkeit 100 - 300 kg

Die neue kleine und leichte mobile Yale-Seildurchlaufwinde Modell YaleMtrac verbindet modernes Industriedesign mit technischer Innovation. Bei der Entwicklung wurde der Focus auf die einfache und sichere Handhabung für mobile Einsatzzwecke gelegt.

Zudem ist die Winde in der Lage Lasten bis 300 kg bei hohen Geschwindigkeiten über große Hubhöhen zu bewegen. Die Effizienz wird durch den „Yale-Wechselhub“ unterstrichen. Hierdurch entfällt die zeitaufwendige Leerfahrt da beide Seilabgänge 100% der Last heben und ziehen können. Somit lässt sich die Hubleistung verdoppeln.

Durch ein breites Zubehörangebot von unterschiedlichen Seilen und Konfektionierungen (Sicherheitshaken, Selbstsichernde Haken, Schäkkel) kann die Winde unterschiedlichste Einsatzfälle ideal abdecken.

Ausstattung und Verarbeitung

- Das robuste Aluminium-Druckgußgehäuse in Verbindung mit hochfestem glasfaserverstärktem Kunststoffdeckel sorgt für ein geringes Eigengewicht bei hoher Festigkeit.
- Die von außen einstellbare Sicherheitsrutschkupplung ist so angeordnet, dass eine ununterbrochene Verbindung zwischen Last und Bremse gewährleistet ist.
- Hohe Geschwindigkeiten sorgen für Effizienz bei großen Hubhöhen.
- Leichte Zugänglichkeit zu allen Verschleißteilen durch modularen Aufbau.
- Das serienmäßige, im Ölbad laufende, einsatzgehärtete Getriebe mit Schrägverzahnung sorgt für besondere Laufruhe und eine lange Lebensdauer.
- Die Treibscheibe aus gehärtetem Stahl garantiert einen geringen Verschleiß.
- Die Winde ist im Standard mit einem Sicherheitshaken ausgestattet.
- Zusätzliche Anschraubpunkte am Gehäuse erlauben die Befestigung als Komponente in universalen Positionen.
- Triebwerksgruppe 1Bm/M3 nach FEM/ISO.
- Motoren gemäß VDE 0530 in Schutzart IP 55, gegen Eindringen von Staub und Strahlwasser.
- Standard Betriebsspannung: Eurospannung: 400 V, 3 Ph, 50 Hz und 230 V, 1 Ph, 50 Hz.
- Gummipuffer sorgen für eine beschädigungsfreie Auflagefläche.
- Gekapselter Steuerschalter in Schutzart IP 65, gegen das Eindringen von Staub und Strahlwasser.
- Hubbegrenzung in zwei Richtungen durch Endschalter.



*Mobile
Seildurchlaufwinde
bis 300 kg!*

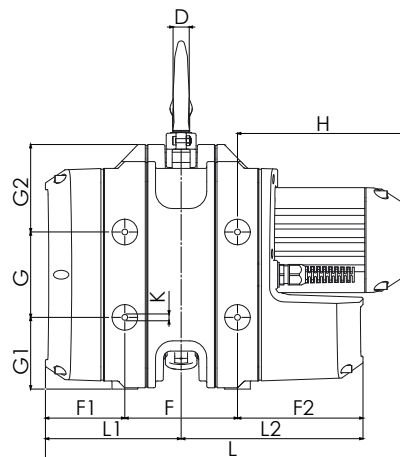
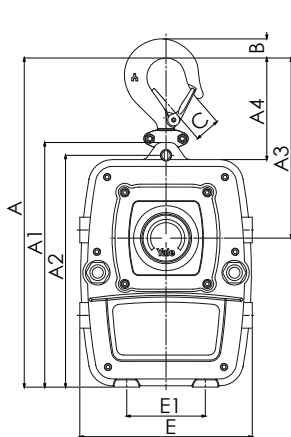
Optionen

- Funkfernsteuerung mit hoher Reichweite.
- Weitere Spannungen auf Anfrage.
- Drehungsarme Seile.
- Manuelle oder elektrische Fahrwerke.
- Frequenzumrichter
- Transport- und Tragrahmen für unterschiedlichste Einsatzfälle.
- Betriebsstundenzähler

Technische Daten Modell YaleMtrac

Modell	Tragfähigkeit	Hub- geschwindigkeit	Seil- durchmesser	Motorleistung	Betriebsspannung
	kg	m/min	mm	kW	
YMT 1-15	100	15	6,5	0,25	230V/1 Ph/50 Hz
YMT 3-5	300	5	6,5	0,25	230V/1 Ph/50 Hz
YMTF 0,6-30	66	30/7,5	6,5	0,37	400V/3 Ph/50 Hz
YMT 1-30	100	30	6,5	0,55	400V/3 Ph/50 Hz
YMTF 2-10	200	10/2,5	6,5	0,37	400V/3 Ph/50 Hz
YMT 3-10	300	10	6,5	0,55	400V/3 Ph/50 Hz

Abmessungen	
A, mm	385
A1, mm	287
A2, mm	272
A3, mm	221
A4, mm	119
B, mm	22
C, mm	29
D, mm	19
E, mm	202
E1, mm	92
F, mm	132
F1, mm	93
F2, mm	147
G, mm	100
G1, mm	84
G2, mm	103
H, mm	201
K, mm	M8
L, mm	426
L1, mm	159
L2, mm	147



! Yale Hebezeuge sind nicht für den Personentransport bestimmt und dürfen für diesen Zweck nicht verwendet werden.



Optional:
Zubehör in Form von Transportrahmen und ergonomischen Griffen gestaltet Handling und Transport flexibel und bequem.