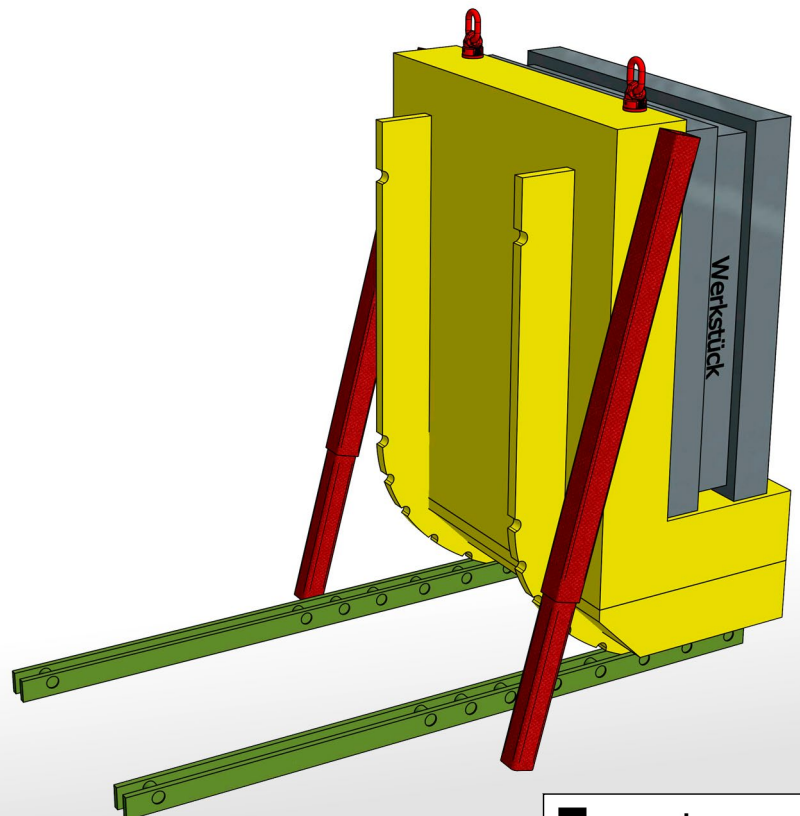


Leiritz

Maschinenbau

DER LEIRITZ KIPPTISCH

- ▶ Stabil
- ▶ Flexibel
- ▶ Leistungsfähig
- ▶ Low-Cost-Lösung



made
in
Germany

▶ Innovative, Kosten günstige Lösung ohne eigene Antriebs-Aggregate.

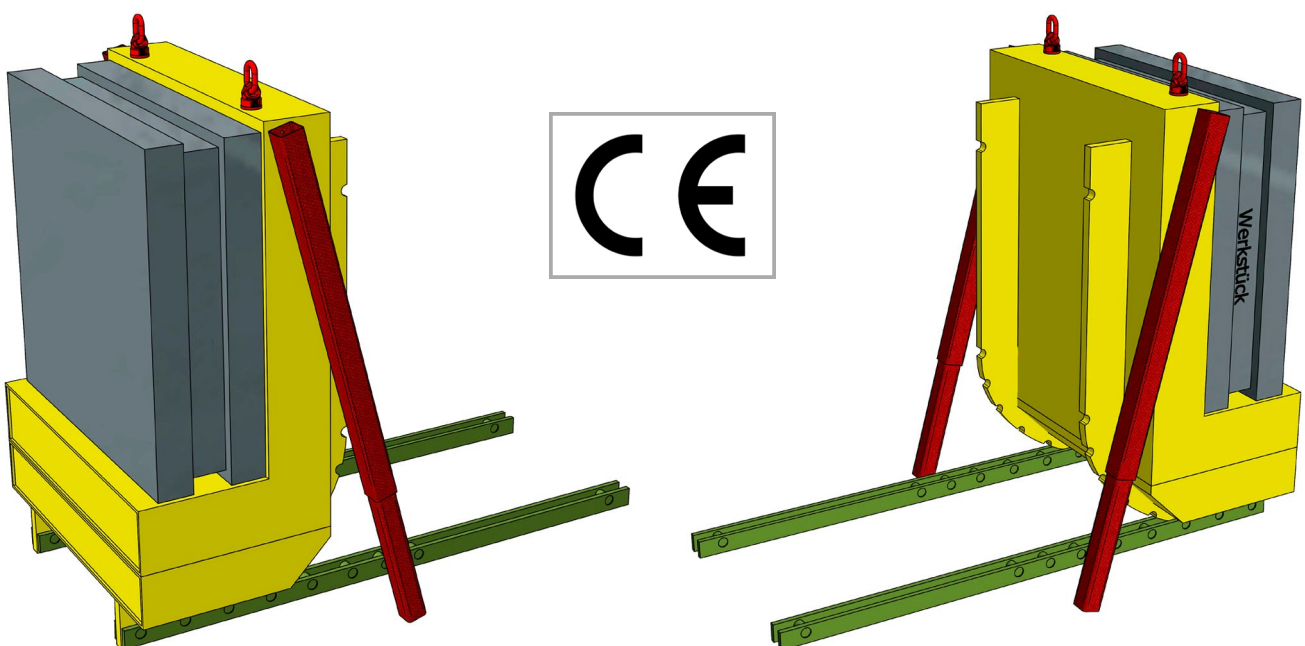
- Die Funktion des Leiritz KIPPTISCH ist vergleichbar mit einer komplexen Kipp-Vorrichtung. Jedoch wird die Kippbewegung nicht durch integrierte, teure Antriebs-Aggregate erzeugt, sondern mit einem bereits vorhandenen Hallenkran oder einem Gabelstapler (bis max. 16 Tonnen) ausgeführt. Somit sind keine weiteren Anschlüsse wie Strom, Druckluft oder Hydraulik notwendig.

Dieser KIPPTISCH ist in verschiedensten Industrie-Branchen einsetzbar und muss nicht mit dem Hallenboden fest verbunden sein. Mit diesem flexiblen Kipp-System können Traglasten von 5 bis 80 Tonnen bewegt werden.

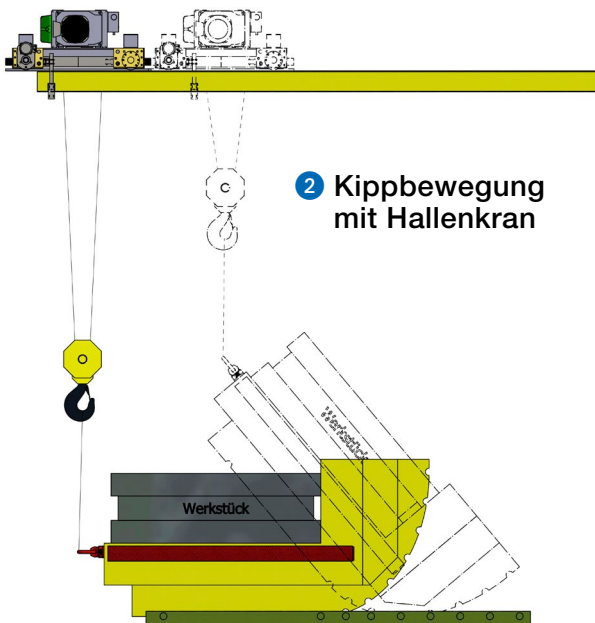
Die Abmessungen des Leiritz KIPPTISCH können exakt auf die spezifischen Kundenwünsche und auf die unterschiedlichen Produkt-Anforderungen angepasst werden.

Für folgende Branchen geeignet:

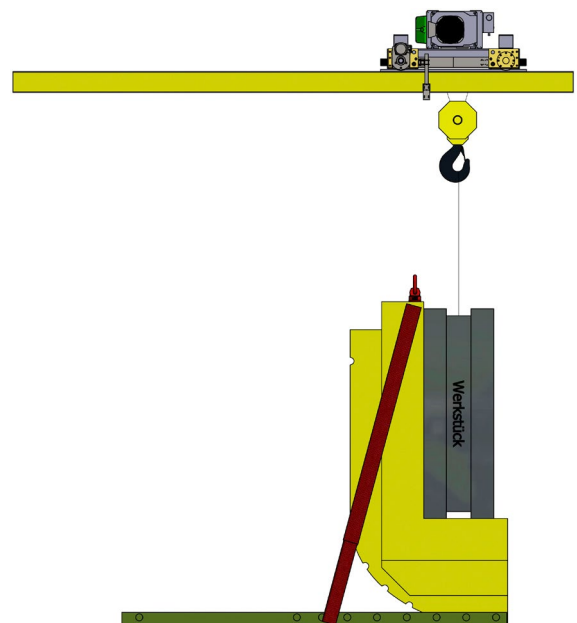
- ▶ Formen- und Werkzeugbau
- ▶ Kunststoff verarbeitende Industrie
- ▶ Naturstein verarbeitende Industrie
- ▶ Behälterbau
- ▶ Maschinenbau



► **Sicheres Kippen von schweren Lasten mit nur einem Hallenkran.**



1 **Ausgangsposition:**
Bestücken mit Werkstück



2 **Kippbewegung**
mit Hallenkran

3 **Endposition:**
Entnahme des Werkstücks

- Durch den bei der Kippbewegung mitlaufenden Drehpunkt wird ein absolut sicheres Abrollen auf den Bodenschienen gewährleistet. Der Leiritz KIPPTISCH ist so konstruiert, dass der Schwerpunkt immer hinter dem Drehpunkt bleibt. Ein risikoreiches Umschlagen des Werkstücks wird dadurch vermieden. Durch dieses Prinzip entstehen bei der Kippbewegung keine Schubkräfte und es werden somit Schäden an Anschlagmitteln und am Hallenkran effektiv vermieden.

Der Leiritz KIPPTISCH ist ein Qualitätsprodukt made in Germany und wird inklusive CE-Kennzeichnung und Betriebsanleitung geliefert.

► **Traglasten von 5 bis 80 Tonnen.**
Abmessungen nach Kundenwunsch.



Produktreihe LEIRITZ KIPPTISCHE

Innovative Maschinenbau- Lösungen.

- Die Firma Leiritz ist ein mittelständisches Unternehmen mit Sitz im mittelfränkischen Pappenheim in der Nähe von Nürnberg.

Leiritz ist spezialisiert auf die Komplett-herstellung von innovativen Sonder-Maschinenbau-Lösungen. Das Leistungs-spektrum erstreckt sich von der Projek-tierung und Konstruktion über die Fertigung und Montage bis hin zur Inbetriebnahme.

Für Ihre Fragen zu der Produktreihe LEIRITZ KIPPTISCHE steht Ihnen das Leiritz-Team gerne zur Verfügung.



Leiritz Maschinenbau

Leiritz Maschinenbau GmbH
Langenaltheimer Straße 2-4
91788 Pappenheim / Bayern
Germany

Telefon +49 (0) 9143 / 83789 - 0
Telefax +49 (0) 9143 / 83789 - 19
info@leiritz.de
www.leiritz-maschinenbau.de